

BARRERA VIAL BICENTENARIO







Cumple con las especificaciones oficiales de diseño, tamaño y funcionalidad.

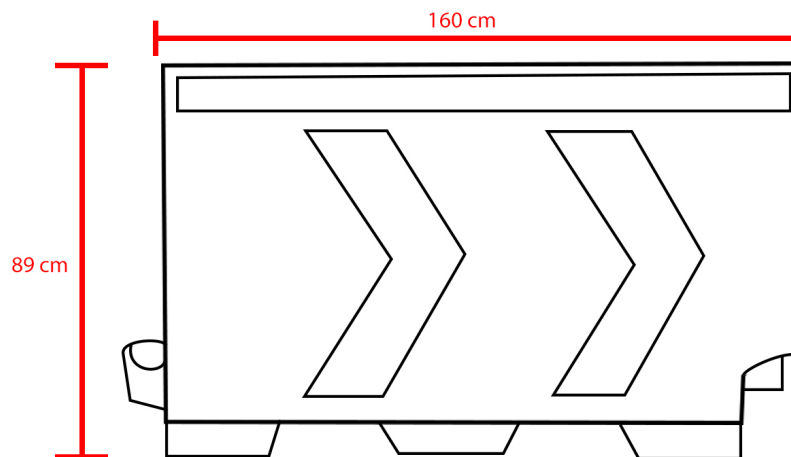
Funcionalidad del Producto

Barrera de protección de obra ideal para cubrir zonas de trabajo en vialidades. Es un elemento útil para aportar seguridad canalizando vehículos y personas protegiéndolas de las zonas de trabajo.

Ventajas Competitivas

-  Reflejante grado ingeniería.
-  Peso: 15 kgs.
-  Fácil movilidad.
-  Fabricada en polietileno.

Color disponible: ●



Alto: 89 cm
Largo: 160 cm
Ancho: 58 cm

